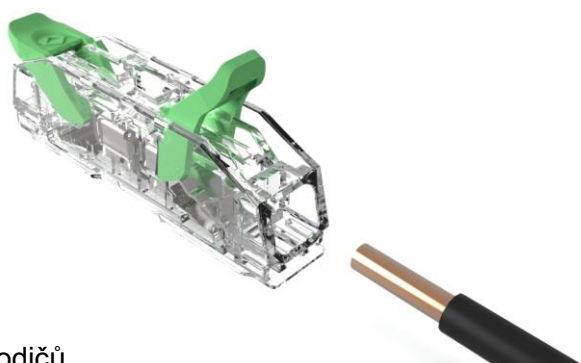


Beznástrojová elektroinstalační svorkovnice DGBSC-SG02/4

Beznástrojová páčková svorkovnice od společnosti Degson, která vyniká pouze 7,5 mm štíhlým pouzdem a snadnou manipulací. Je inline alternativou ke svorkovnici řady DGBSC-SG01/4, která je již v sortimentu [ECOM s.r.o.](#) Umožňuje připojení a odpojení vodičů s pevným, laněným a jemně laněným jádrem. V čirém pouzdře jsou přehledně vidět fixované vodiče. Svorkovnice má otvory pro měřicí hroty, např. zkoušečku napětí. Ideální pro velmi rychlé a snadné propojení vodičů s odlišnými průřezy 0,2 – 4 mm² a provedením.



Vlastnosti

- beznástrojové připojení vodičů
- 7,5 mm štíhlé pouzdro
- široké použití pro různé druhy vodičů
- čiré pouzdro pro optickou kontrolu připojených vodičů
- testovací otvory pro elektrickou kontrolu připojených vodičů

Vybraná technická data

Produkt	DGBSC-SG02/4
Jmenovité napětí [VAC]	450*
Jmenovitý proud [A]	32*
Průřez vodiče [mm ²]	0,2 ~ 4
Rozsah provozních teplot [°C]	-40 ~ +85
Stupeň hořlavosti dle UL 94	V-2

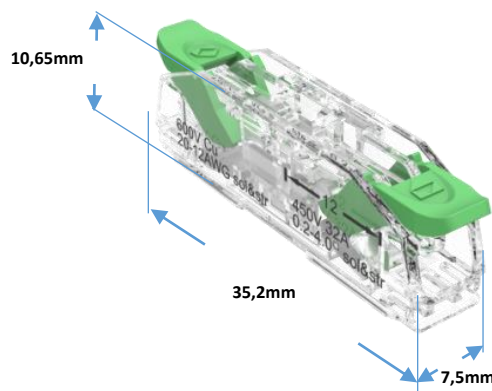
* Dle IEC

Použití

- elektroinstalace
- ozvučovací technika

Odkazy

Stránka společnosti Degson s produktem [DGBSC-SG02/4](#)

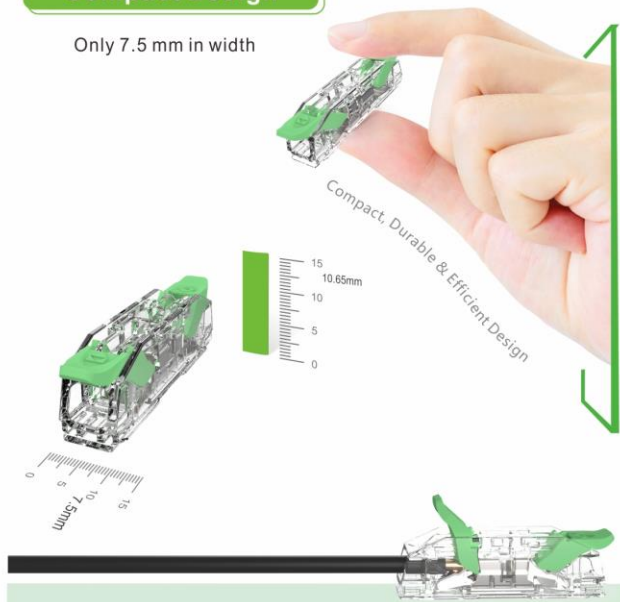


Článek od výrobce Degson ke svorkovnici DGBSC-SG02/4



Compact Design

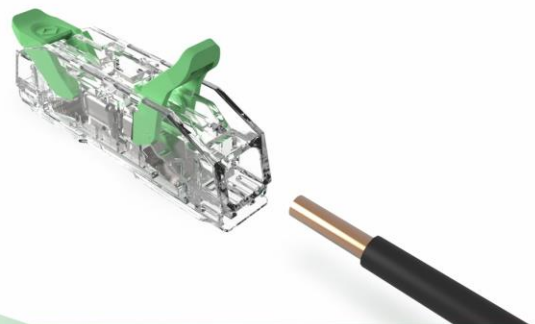
Only 7.5 mm in width



Suitable For All Conductors Types



Wire Range: 0.2-4mm² / AWG 24-12



Easy-To-Use
 Connect tool-free .



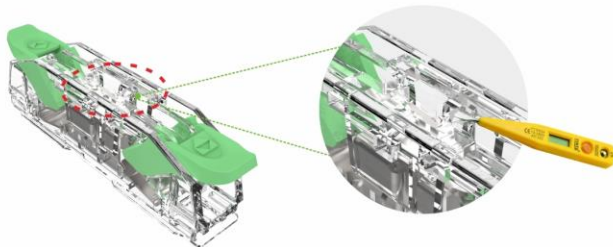
Fast Wiring
 Push-In termination technology.



Transparent Housing
 Easily check connection status.

Easy To Test

With test holes at the top, easy and quick to test connection on site.



Electrical Data

IEC 60998	
Rated Voltage	450V
Rated Current	32A
UL 486C	
Rated Voltage	600V

DEGSON DGBSC-SG02/4

Optimize efficiency by simplifying your operation and moving away from timely traditional wiring methods.

Order Numbers

DGBSC-SG02/4-01P (17-00ZH)

Application

Power distribution



OFFICIAL WEBSITE



LINKEDIN



YOUTUBE



FACEBOOK